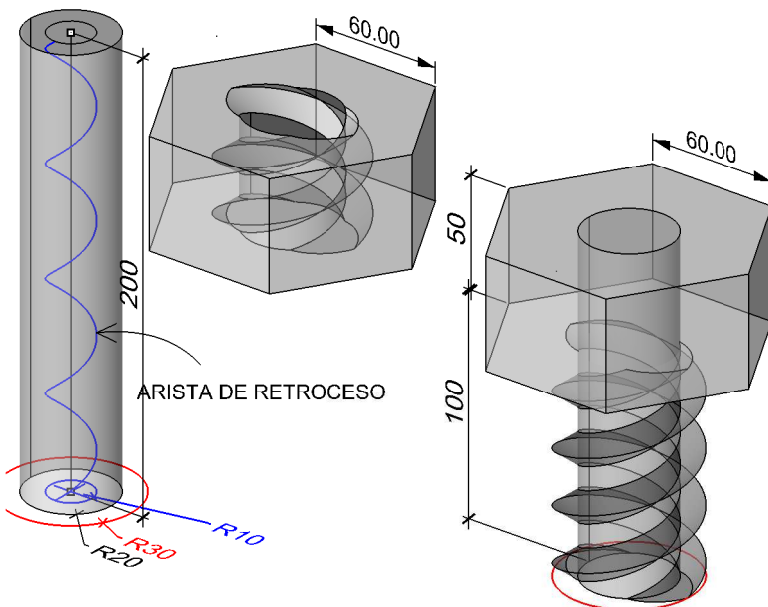


1 Zakarrarako ontzia moldatu gainazal garagarriekin. Gainazal gorria konboluta da, elipse eta zirkunferentzia gorriek definituta. Urdina zilindro bertikala da, zirkunferentzia urdina da bere zuzentzailea. Aurkeztu: oinplanta, bi altxaera, perspektiba axonometrikoa eta garapenak.

2 Kartoizko torloju eta azkoin apaingarriak moldatu, harirako helikoide garagarriak erabilia. Azkoinaren hariak 1cm eko lasaiera dauka torlojukoarekin, aise biratzeko. Aurkeztu: bi osagaien oinplanta eta altxaera. Biak erdiko posizio batean uztartuta perspektiba axonometrikotan.



1- Modelar con superficies desarrollables un contenedor de basura. La superficie roja es una convoluta definida por sus dos directrices, la elipse y circunferencia rojas. La superficie azul es un cilindro vertical que tiene por directriz la circunferencia azul. Presentar: planta, dos alzados, perspectiva axonométrica y desarrollos.

2- Se quiere construir un tornillo y una tuerca decorativos fabricados en cartón. Para las roscas se emplean helicoides desarrollables. La rosca de la tuerca tiene 1 cm, de holgura con respecto a la del tornillo, para que pueda girar. Presentar planta y alzado de los dos elementos separados, y también una perspectiva axonométrica con la tuerca enroscada en una posición intermedia.